

المواصفات الفنية الخاصة بالمناقصة العامة

رقم المناقصة : (2013/30)

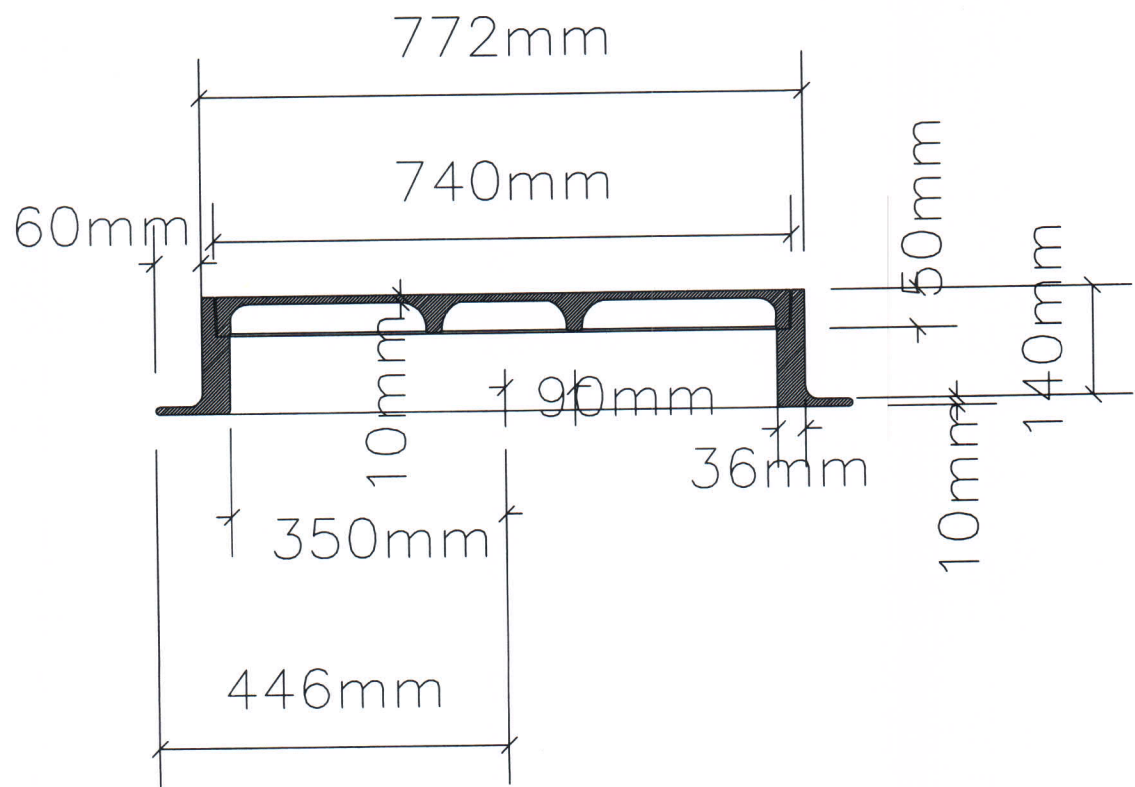
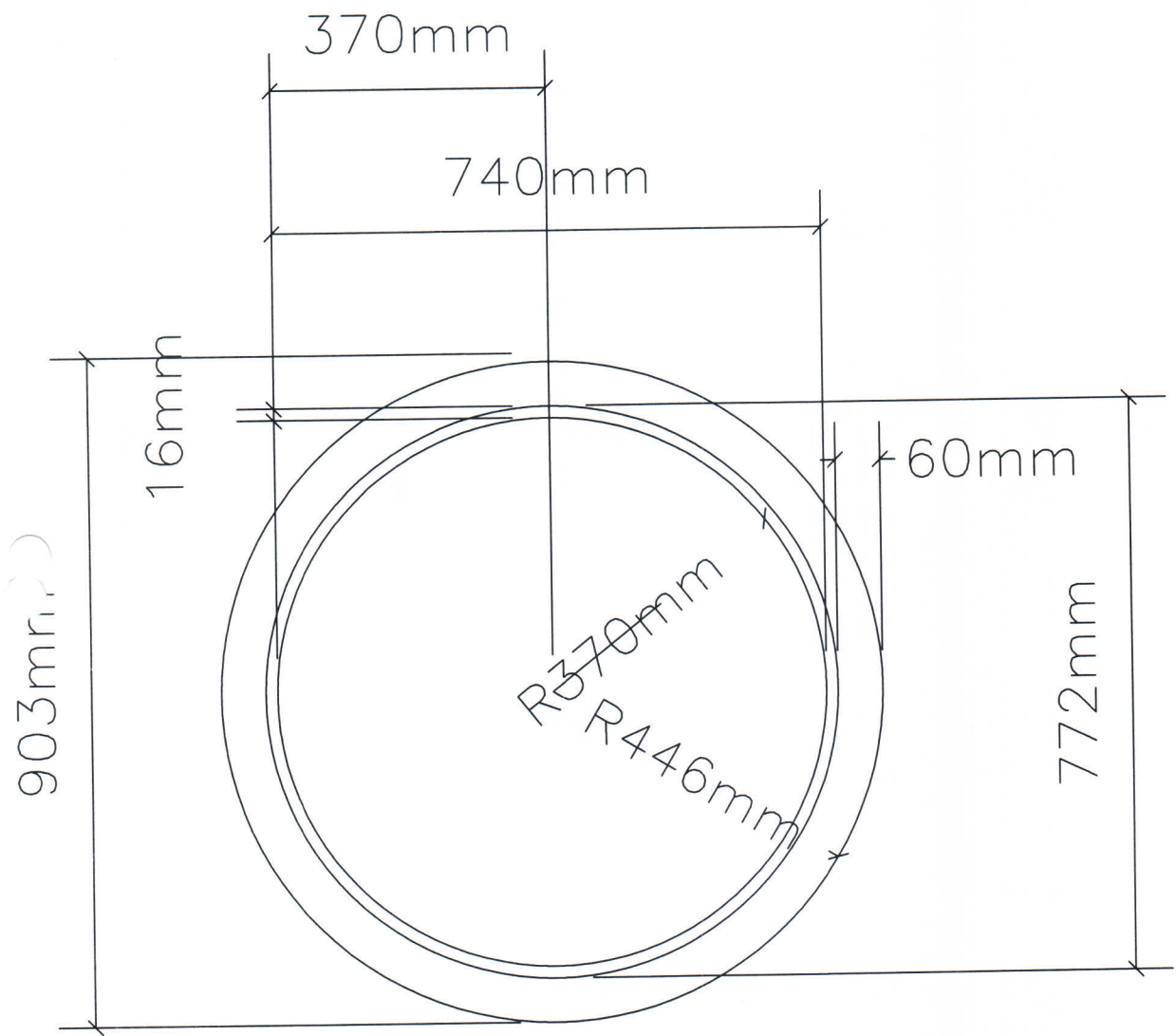
الخاصة بشراء وتوريد (600) أغطية منهولات دائرية +

عدد (800) أغطية هند هول مربع

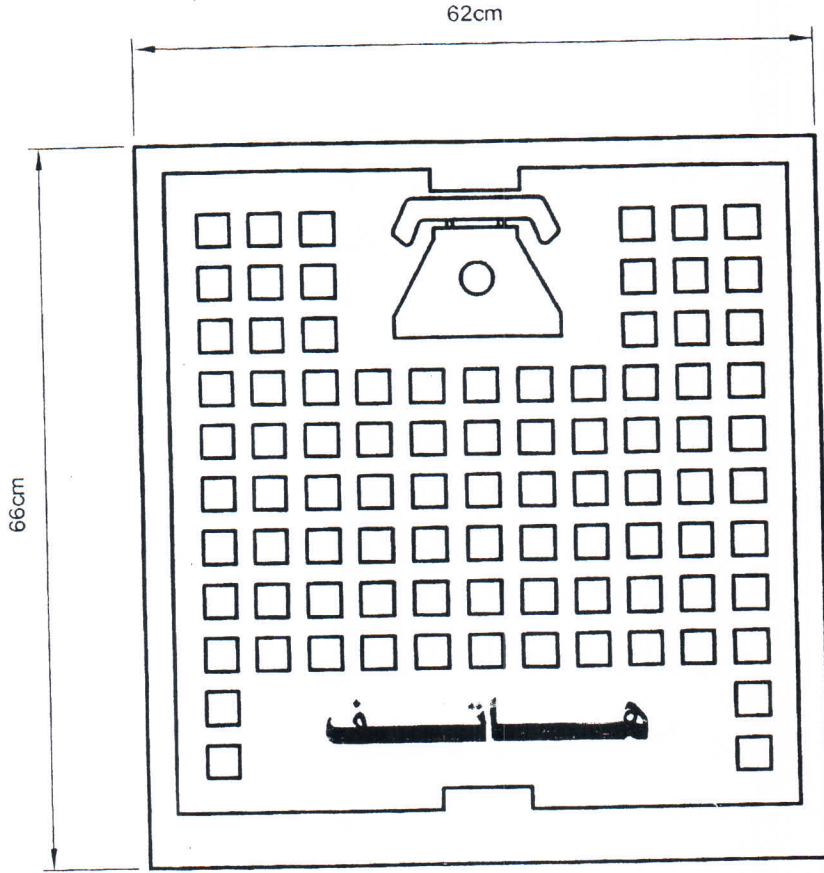
المؤسسة العامة للاتصالات السلكية واللاسلكية

الإدارة العامة للمشتريات والمخازن

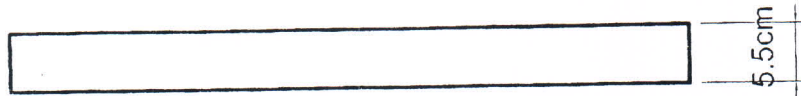
إدارة المشتريات - قسم العقود والمناقصات



AG

غطاء هندسول مربع (حديد زهر)



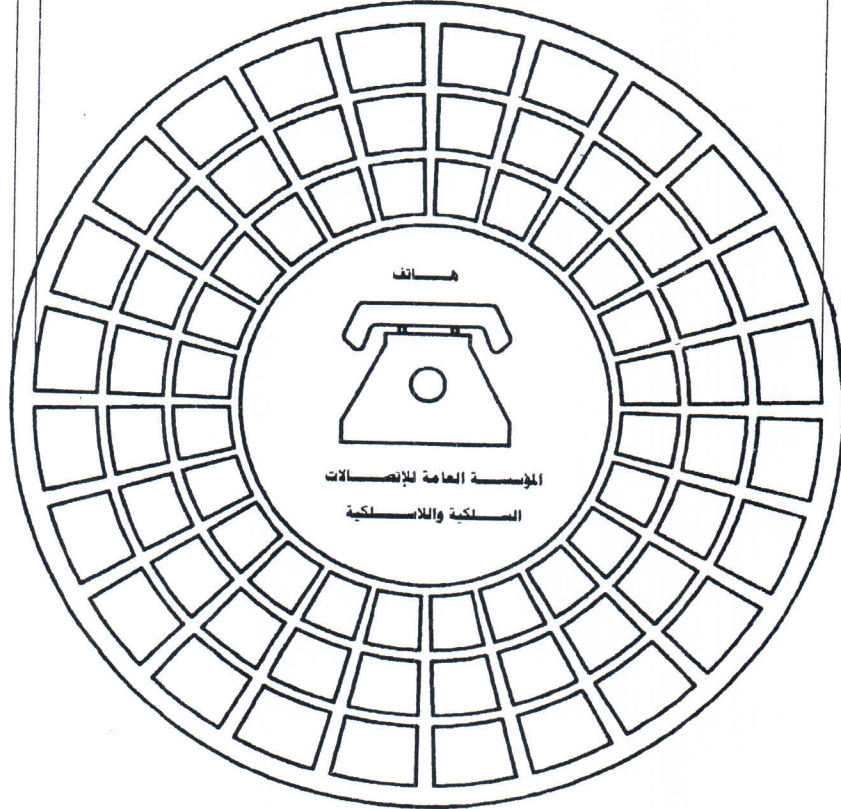
الوزن = 100 كجم

قوة التحمل = $300 \text{ KN} / \text{M}^2$

Handwritten signature and initials in blue ink.

0,74

0,7

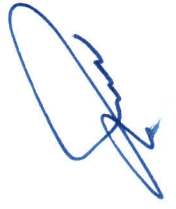


غطاء منهول مدور

0,03

Specification of black and galvanized steel pipes BS: 1387/1985 (OR) EN 10255

Mass (Light)		Thickness	Outside diameter	Nominal bore		lengthe of pcs
black pipes	galvanized pipes			Light	mm	
<i>kg/mtr</i>	<i>kg/mtr</i>	<i>mm</i>	<i>mm</i>		<i>m</i>	
3.23	3.35	2.9	48.4	40	1 1/2	3




Specification of hand holes cover with frame.

The cover with frame is circular shape made from pure materials cast iron which used to make the hand holes cover with frame must be purified and free from impurities material during melting process by adding lime ston to purified it from impurities material.

The table below show the dimensions of hand holes cover.

description	Diameter(CM)		thickness(CM)		Height(cm)		Weight/ KG	BERING-CAPACITY
	Outside	Internal	uper	lower	uper	lower		
frame	११.२	१०	२	२	०	१०	१.६	249KN/M2
hand holes cover	१६		२			-----	१.१	